

# 机械转速表

LZ-30、45、60	手持式离心转速表
LZ-804、806	固定离心转速表
KZ-807	机车转速表
CZ-10、20	固定磁性转速表
CZ-20A	固定磁性转速表
CZ-20B	固定磁性转速表
CZ-51A/B	磁性转速表
CZ-634、636	固定磁性转速表
CZ-800	船用磁性转速表

LZ-30、45、60

# 手持式离心转速表

根据不同的测速范围, 该型手持离心转速表有 LZ-30、LZ-45、LZ-60 三种型号规格, 主要用以测量各种机器设备的转速和线速度。

## □ 主要技术指标

**使用条件:** 转速表在环境温度为  $-20 \sim 45^{\circ}\text{C}$  范围内正常工作。

**基本误差:** 转速表在温度为  $20 \pm 2^{\circ}\text{C}$  的环境中, 基本误差为测量上限值的  $\pm 1\%$ 。

**温度影响:** 当温度从  $20 \pm 2^{\circ}\text{C}$  变化到  $-20 \sim 45^{\circ}\text{C}$  时, 转速表的温度附加误差不超过基本误差限的绝对值。

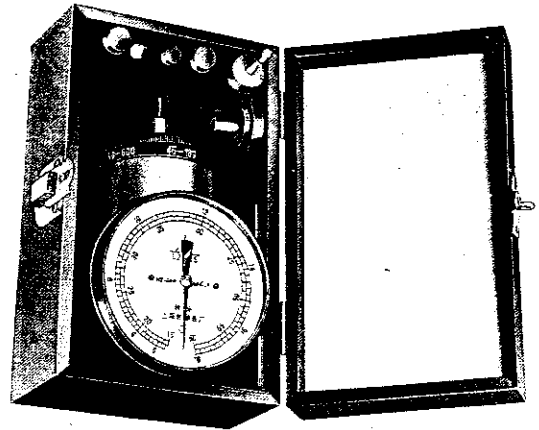
## □ 型号规格

### ● 转速 r/min

量程分档	型号及测量范围		
	LZ-30	LZ-45	LZ-60
I	30~120	45~180	60~240
II	100~400	150~600	200~800
III	300~1200	450~1800	600~2400
IV	1000~4000	1500~6000	2000~8000
V	3000~12000	4500~18000	6000~24000

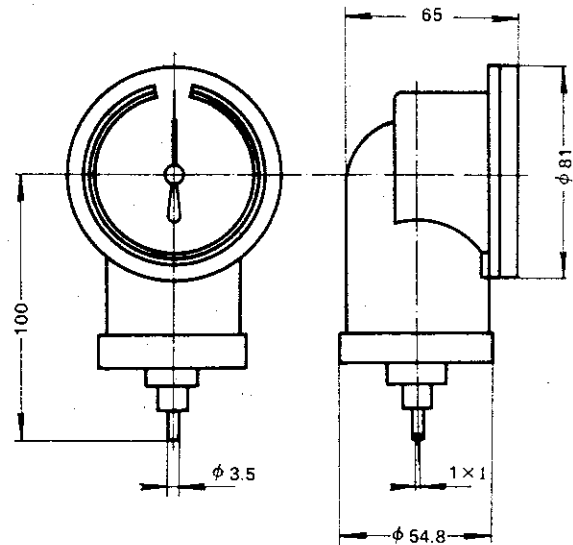
### ● 线速度 m/min

量程分档	型号及测量范围		
	LZ-30	LZ-45	LZ-60
I	3~12	4.5~18	6~24
II	10~40	15~60	20~80
III	30~120	45~180	60~240
IV	100~400	150~600	200~800
V	300~1200	450~1800	600~2400



## □ 外形尺寸

单位: mm



LZ-804, 806

# 固定离心转速表

本仪表主要用以测量各种机器设备的转速。

## 主要技术指标

**使用条件:** 转速表在环境温度为  $-20 \sim 50^{\circ}\text{C}$ , 相对湿度在 85% 以下的环境中正常工作。

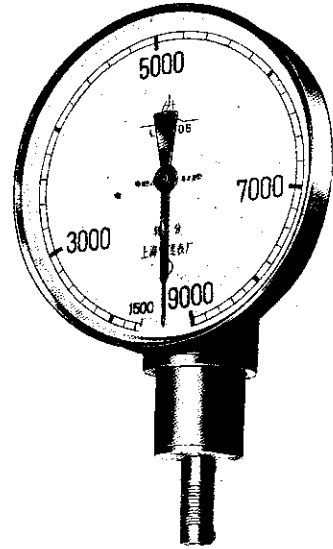
**基本误差:** 转速表在  $20 \pm 2^{\circ}\text{C}$  的情况下, 基本误差为测量上限值的  $\pm 2\%$ 。

**温度影响:** 当温度从  $20 \pm 2^{\circ}\text{C}$  变化到  $-20 \sim 50^{\circ}\text{C}$  时, 转速表的温度附加误差不超过基本误差限的绝对值。

## 型号规格

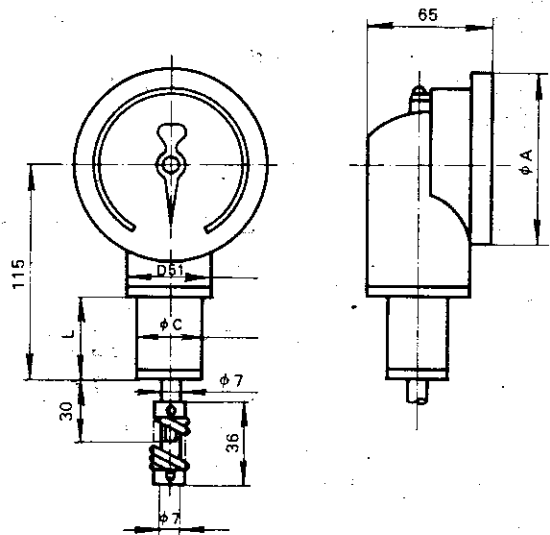
规格 r/min	比例	$\phi A$	$\phi C$	L
50~300	1:1	LZ-804	LZ-804	LZ-804
		$\phi 100$	$\phi 36$	L=48
LZ-806		LZ-806	LZ-806	
$\phi 150$		$\phi 40$	L=37	
100~600		"	"	"
150~900		"	"	"
200~1200		"	"	"
300~1800		"	"	"
400~2400		"	"	"
500~3000		"	"	"
750~4500	"	"	"	
1000~6000	"	"	"	
1500~9000	"	"	"	
2000~12000	"	"	"	

注: 特殊规格比例, 可在订货时由供需双方商议确定。



## 外形尺寸

单位: mm



LZ-807

# 机车转速表

机车转速表是专门用来测量内燃机车的柴油机转速,也可以用来测量各种动力机械的转速。

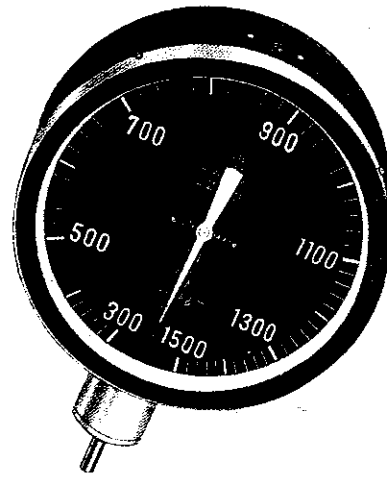
## 主要技术指标

**使用条件:** 转速表在环境温度为  $-20\sim 50^{\circ}\text{C}$ , 相对湿度在 85% 以下的环境中正常工作。

**基本误差:** 转速表在  $20\pm 2^{\circ}\text{C}$  的情况下, 基本误差为测量上限值的  $\pm 1\%$ 。

**温度影响:** 当温度从  $20\pm 2^{\circ}\text{C}$  变化到  $-20\sim 50^{\circ}\text{C}$  时, 转速表的温度附加误差不超过基本误差限的绝对值。

**外观:** 转速表表面底为黑色, 字为白色, 白指针(有特殊要求可点夜光)。



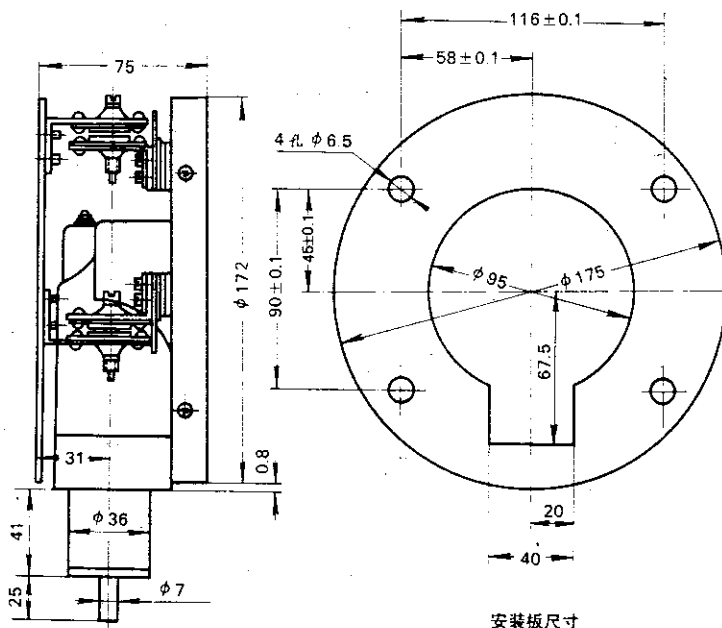
## 测量范围

转速 r/min	比例
200~1000	1:1
300~1500	1:1

注: 特殊规格, 特殊比例, 可在订货时由供需双方商定。

## 外形及安装尺寸

单位: mm



CZ-10.20

# 固定磁性转速表

本仪表主要用于测量各种机器设备转速。

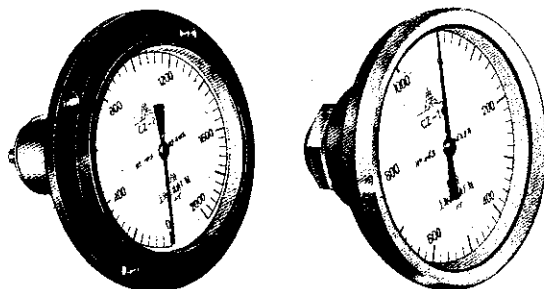
## 主要技术指标

使用条件: 环境温度  $-20\sim 50^{\circ}\text{C}$ , 相对湿度  $\leq 85\%$ 。

基本误差: 转速表在  $20\pm 2^{\circ}\text{C}$  的情况下, 基本误差为测量上限值的  $\pm 1.5\%$ 。

温度影响: 当温度每改变  $10^{\circ}\text{C}$  时, 示值附加误差不大于基本误差限的绝对值。

转动同向: 转速表指针为顺时针单向转动, 转轴和指针为同向转动。



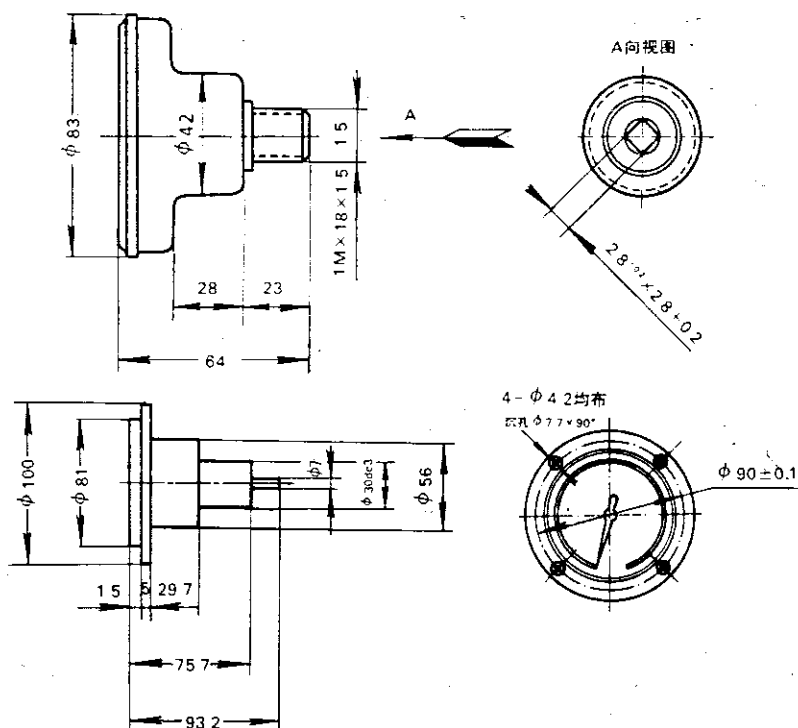
## 型号规格

型号	转速 r/min				比例
	0~2000	0~5000	0~8000	0~10000	
CZ-20	0~2000	0~5000	0~8000	0~10000	1:1
CZ-10	10~500	0~1000	0~1500	0~2000	1:1

注: 特殊规格, 特殊比例可在订货时由供需双方商议确定。

## 外形及安装尺寸

单位: mm



CZ-20A

# 固定磁性转速表

CZ-20A 型固定磁性转速表是用来测量各种低转速机器设备转轴的转速。

## 主要技术指标

**使用条件:** 环境温度  $-20 \sim 50^{\circ}\text{C}$ , 相对湿度  $\leq 85\%$ 。

**基本误差:** 转速表在  $20 \pm 2^{\circ}\text{C}$  的情况下, 基本误差为测量上限值的  $\pm 1.5\%$ 。

**温度影响:** 当温度每改变  $10^{\circ}\text{C}$  时, 示值附加误差不大于基本误差限的绝对值。

**摆幅:** 转速表在工作时, 允许指针有轻微的摆动, 摆动幅度不得超过基本误差限的绝对值。

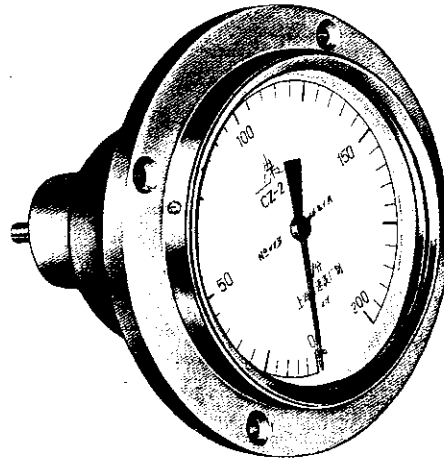
**转动同向:** 转速表指针为顺时针单向转动, 转轴与指针为同向转动。

**防尘:** 转速表有密封装置, 起防尘作用。

## 规格

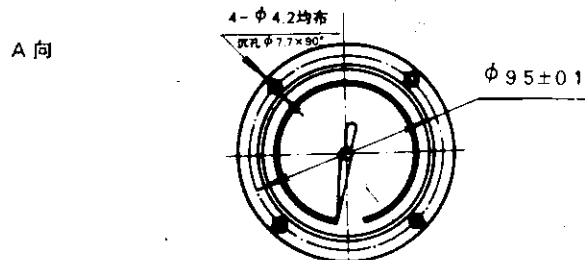
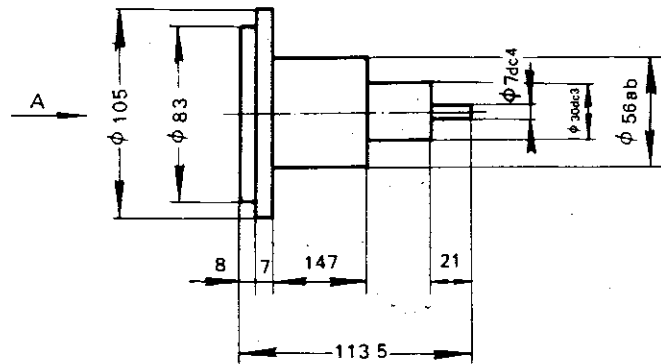
序号	规格 r/min	比例
1	0~200	1:1
2	0~400	
3	0~600	
4	0~800	
5	0~1000	

特殊规格: 特殊比例, 可在订货时由供需双方商议确定



## 外形及安装尺寸

单位: mm



# 固定磁性转速表

本仪表主要用于测量卷盘式喷灌机设备的转速,也适用于测量其它发动机的转速。

## 主要技术指标

精度等级: 1.5 级

测量范围: 0~52m/h(对应转速: 0~600r/min)

0~117m/h(对应转速: 0~800r/min)

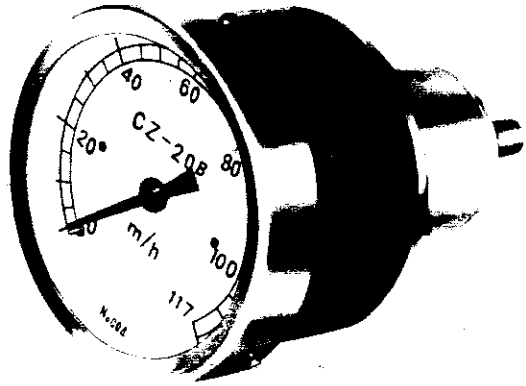
注: 特殊规格、特殊比例可在订货时由供需双方商议确定。

工作环境: 温度: -20~50℃

相对湿度: ≤85%

工作方式: 连续

转动同向: 转速表指针为顺时针单向转动, 转轴与指针为同向转动。

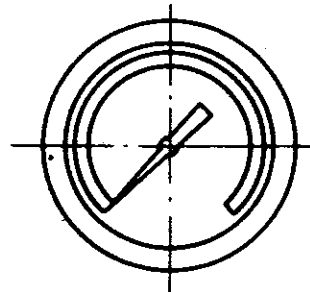
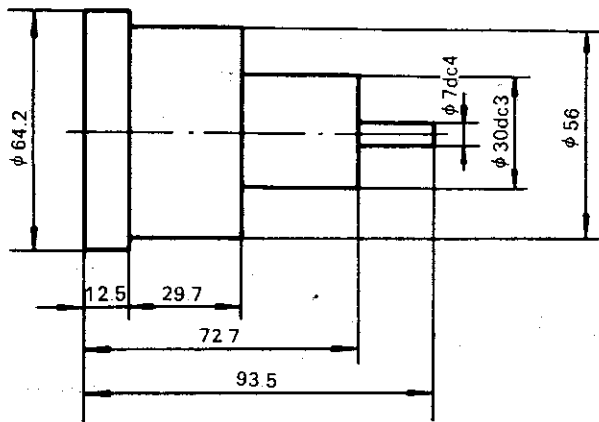


## 工作原理

磁钢与罩帽的相对转动产生电涡流, 电流在磁场力的作用下, 带动指针转动, 输出线速度示值。

## 外形及安装尺寸

单位: mm



CZ-51A/B

## 磁性转速表

测量各种动力机械及其它机械旋转部分每分钟的转速或者线速度。

### 主要技术指标

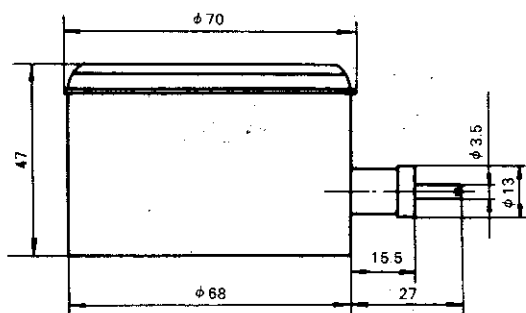
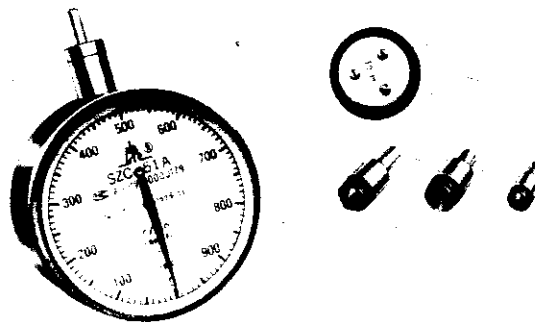
测量范围: CZ-51A型 100~1000r/min  
10~100m/min  
CZ-51B型 500~5000r/min  
50~500m/min

精度等级: 1.5级

重量: 580g

### 外形尺寸

单位: mm



### 转速表附件

- 大外锥测速头
- 大内锥测速头
- 小内锥测速头
- 线速盘



CZ-634.636

## 固定磁性转速表

本仪表用于测量各种具有倒、顺转或单方向转动的机器设备之转速,特别适宜于柴油泵试验台及汽轮发电机等旋转体的转速测量。

### 主要技术指标

使用条件:环境温度  $-20 \sim 50^{\circ}\text{C}$ ,相对湿度  $\leq 85\%$ 。

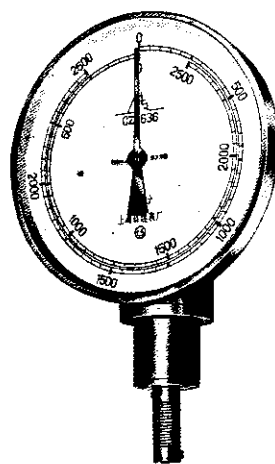
基本误差:转速表在  $20 \pm 2^{\circ}\text{C}$  的情况下,基本误差为测量上限值的  $\pm 1.5\%$ 。

温度影响:当温度每改变  $10^{\circ}\text{C}$  时,示值附加误差不大于基本误差限的绝对值。

### 量程规格

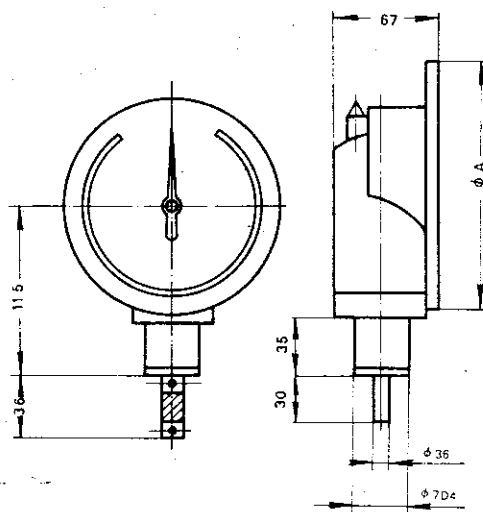
转速r/min	比例	转速r/min	比例
0~600	1:1	0~3000	1:1
0~1000		0~4000	
0~1500		0~5000	
0~2000		0~8000	
0~2500		0~10000	

注:特殊规格,特殊比例或需要单方向旋转,可在订货时由供需双方商议确定。



### 外形尺寸

单位: mm



型号	$\phi A$
CZ-636	$\phi 150$
CZ-634	$\phi 100$

注:CZ-634原型号为CZ-636表盘 $\phi 100$ 。

CZ-800

## 船用磁性转速表

本仪表主要用以测量柴油机的转速,也适用于测量机车及其他类型的发动机的转速。

### 主要技术指标

使用条件:环境温度 0~60℃,相对湿度 ≤85%。

基本误差:当周围温度为 20±2℃ 时,转速表的基本误差为测量上限值的 ±1.5%。

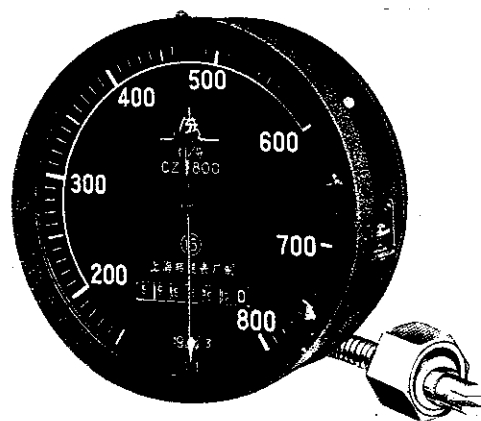
温度影响:当温度每改变 10℃ 时,示值附加误差不超过基本误差的绝对值。

回差:转速表的示值回差不超过基本误差的绝对值。

附件:每只表附带软轴一根,软轴长分 230mm, 275mm, 850mm 三种,用户单位任选一种。

### 规格

规格 r/min	比例
150~800	1:1
100~1000	1:1
200~2000	1:2



### 外形及安装尺寸

单位: mm

